



PARTNER VOOR DUURZAME LED VERLICHTING





Obimex presenteert je de volgende vier producten:

- LED downlighter-spot
- LED inbouwarmatuur voor een systeemplafond
- LED halo verlichting voor een systeemplafond
- LED armatuur voor een bandrasterprofiel
- LED downlighter met ingebouwde bewegingssensor

We vertellen je graag wat meer over onze producten en de werking van het "oog en licht".



JOUW PARTNER VOOR LED VERLICHTING

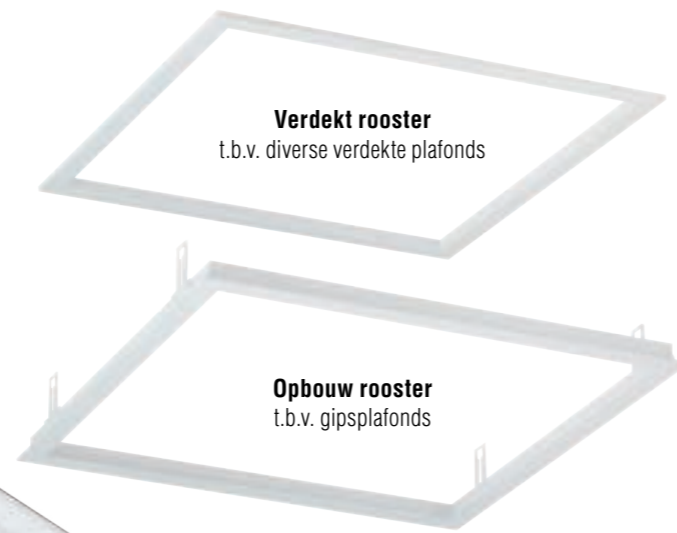
Ben je op zoek naar stijlvolle, duurzame en voordelige LED verlichting, dan is Obimex jouw partner. LED verlichting heeft zich de laatste jaren ontwikkeld tot dé verlichtingsoplossing voor zowel de consument als de professional. Een bewezen energiebesparende lichtbron met een lange levensduur. LED is de lichtbron van de toekomst met ongekend hoge potentie.

LED is op zich geen interessant verlichtingsproduct. Maar een zorgvuldig ontwikkelde combinatie van kwalitatief hoogwaardige LED-technologie met een goed ontworpen armatuur resulteert in hoogwaardige producten. Naast de voordelen van een lange levensduur en laag energieverbruik, focussen we ons op uitstekend design, makkelijke installatie en juiste prijs-kwaliteitverhouding.

MAIA LED INBOUW- ARMATUREN

INSTELBAAR OP 3 KLEUR-
TEMPERATUREN

Leverbaar in rastermaat
600x600 en 300x1200 mm



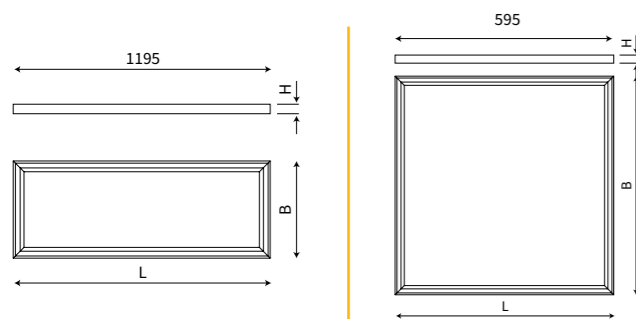
LED PANEEL HALO-SQUARE INBOUW- ARMATUREN

Leverbaar in rastermaat
600x600 mm



PRODUCTOMSCHRIJVING

Dit eco LED paneel is geschikt voor inbouw met zeer geringe inbouwdiepte. De behuizing bestaat uit aluminium en is voorzien van een opalen afscherming van polystyreen. Dit paneel is voorzien van LED's met lenzen, heeft een stralingshoek van 120° en is leverbaar in 595x595mm en 1195x295mm. De kleurtemperatuur is instelbaar in 3000K, 4000K en 5700K (UGR<9).



TECHNISCHE SPECIFICATIES

Alle armaturen zijn standaard uitgevoerd met:

- Levensduur 50.000 uur L80B50
- LED driver trillingsvrij (ENEC) incl. 2m snoer/stekker 2x0,75mm² (Standaard GST is een optie)
- Powerfactor > 0.96
- 220-240V~ 50/60Hz
- Optie DALI mogelijk
- Optie nood mogelijk
- Optie dimbaar 1-10V mogelijk

OPTIES GST IPV SN/ST

- GST sn/st (2000 mm lang)
- GST aansluitsnoer/netsnoer (2000 mm lang)
- GST doorkoppelsnoer (2000 mm lang)
- GST Splitter (2V)
- Opbouw rooster* (Gipsplafonds)
- Verdekt rooster** (Div. verdeckte plafonds)

* Leverbaar in 600x600mm & 300x1200mm ** Leverbaar in 600x600mm

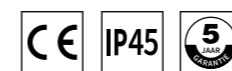
Type	Art.nr.	Lumenoutput	Lumen/Watt	Lengte (L)	Breedte (B)	Hoogte (H)
Maia Ledpaneel 60x60 36W-3000K-4000K-5700K sn/st UGR<19	4201101702	3670-4140 lm	102-115	595 mm	595 mm	32 mm
Maia Ledpaneel 120x30 36W-3000K-4000K-5700K sn/st UGR<19	4201101703	3670-4140 lm	102-115	1195 mm	295 mm	32 mm

PRODUCTOMSCHRIJVING

LED paneel Halo-Square 60x60 cm, 3000 en 4000 kelvin, 3600 lumen, wit kleurig kader met opaal witte afscherming, compleet met 1.5 mtr. snoer en stekker. De kleur van de LED is natuurlijk wit 3000 of 4000 kelvin. De omranding is wit gemofeld. 40.000 branduren.

Dit paneel is geschikt voor inleg in een 24 mm breed plafonddrastrer moduul 600x600 mm.

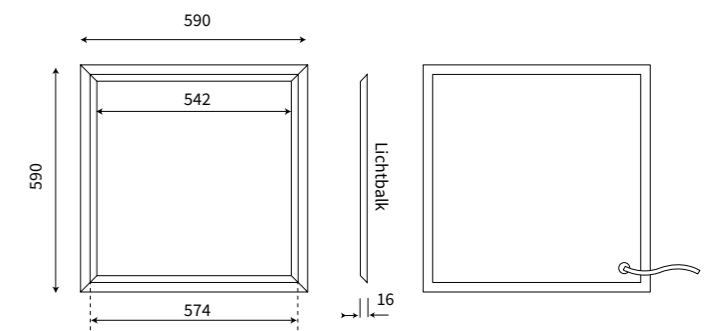
De buitenmaat van het frame is 590 x 590 mm, de doorzakende kant is 574 x 574 mm, en de holle binnenzijde 542x542 mm, de LED zichtzijde met opaal witte afscherming is 16 mm breed. Montage is eenvoudig, bestaande plafondplaat uitnemen, LED paneel open frame inleggen en aansluiten, dan bestaande plafondplaat via het open frame van dit LED paneel terugleggen. Met dit LED paneel open frame krijgt u een luxe uitstraling! Wordt door ons compleet geleverd: Plug & Play, LED is standaard niet dimbaar (dit is wel een optie). Dit paneel is ook met kleine schroefjes als opbouw te bevestigen op een b.v. een wand.



TECHNISCHE SPECIFICATIES

Alle armaturen zijn standaard uitgevoerd met:

- Levensduur 50.000 uur L80B50
- LED driver trillingsvrij (ENEC) incl. 1,5m snoer/stekker 2x0,75mm²
- Powerfactor > 0.90
- Stralingshoek 120 graden
- 220-240V~ 50/60Hz
- Optie DALI mogelijk
- Optie nood mogelijk
- Optie dimbaar 1-10V mogelijk
- Per 2 stuks verpakt



Type	Art.nr.	Lumenoutput	Lumen/Watt	Lengte (L)	Breedte (B)	Hoogte (H)
LED paneel Halo-Square 60x60 36W-3000K sn/st	420110185	3600 lm	100	590 mm	590 mm	16 mm
LED paneel Halo-Square 60x60 36W-4000K sn/st	420110186	3600 lm	100	590 mm	590 mm	16 mm

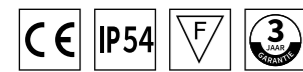
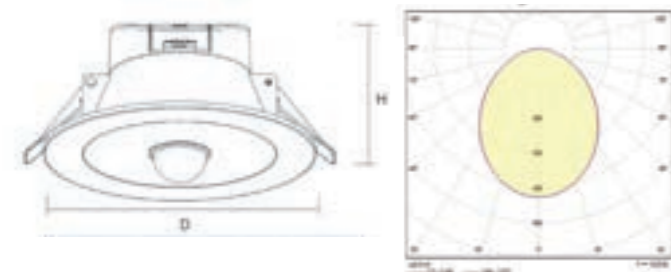
DL115 LED DOWNLIGHTER

INSELBAAR OP 3 KLEUR-
TEMPERATUREN



PRODUCTOMSCHRIJVING

Deze LED downlighter met geïntegreerde bewegingssensor (PIR) is geschikt voor inbouw (-10°C - 45°C). De behuizing bestaat uit kunststof, voorzien van een poedercoating RAL9016. De LED downlighter is spatwaterdicht (IP54) aan de voorzijde, voorzien van SMD LED's, heeft een stralingshoek van 90° en wordt standaard geleverd met 2m voorgemonteerd snoer met stekker. De kleurtemperatuur is instelbaar in 3000K, 4000K en 5700K.



TECHNISCHE SPECIFICATIES

Alle armaturen zijn standaard uitgevoerd met:

- Levensduur 40.000 uur L80B50
- Geïntegreerde LED driver incl. 2m snoer/stekker 2x 0,75mm²
- Powerfactor > 0.91
- 200-240V ~ 50/60Hz
- Geïntegreerde PIR sensor 8-20 lux (30s)
- CRI > 80
- MacAdam < 6

OPTIES GST IPV SN/ST

- GST sn/st (2000 mm lang)
- GST aansluitsnoer/netsnoer (2000 mm lang)
- GST doorkoppelsnoer (2000 mm lang)
- GST Splitter (2V)

Type	Art.nr.	Lumenoutput	Lumen/Watt	Diameter (D)	Gatmaat (F)	Hoogte (H)
DL115 LED 8W-830/840/857 PIR sensor IP54 sn/st	3219900 / 420110162	630-730 lm	79-91	115 mm	95 mm	70 mm

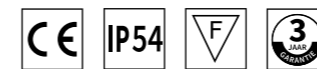
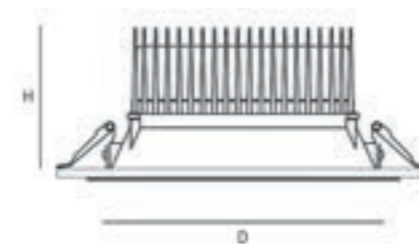
DLR LED DOWNLIGHTER

INSELBAAR OP 3 KLEUR-
TEMPERATUREN



PRODUCTOMSCHRIJVING

LED downlighter geschikt voor inbouw. De behuizing bestaat uit aluminium (RAL 9003) en is voorzien van een gefacetteerde reflector. De DLR LED heeft een stralingshoek van 60° en is leverbaar met een diameter van 145mm, 170mm, 190mm en 235mm. De kleurtemperatuur is instelbaar in 3000K, 4000K en 5700K.



TECHNISCHE SPECIFICATIES

Alle armaturen zijn standaard uitgevoerd met:

- Levensduur 50.000 uur L80B10
- Externe LED driver trillingsvrij incl. 2m snoer/stekker 2x0,75mm²
- 220-240V ~50/60Hz (ENEC)
- Powerfactor > 0.95
- CRI>80
- MacAdam <4
- Optie DALI mogelijk
- Optie nood mogelijk
- Optie dimbaar 1-10V mogelijk

OPTIES GST IPV SN/ST

- GST sn/st (2000 mm lang)
- GST aansluitsnoer/netsnoer (2000 mm lang)
- GST doorkoppelsnoer (2000 mm lang)
- GST Splitter (2V)

Type	Art.nr.	Lumenoutput	Lumen/Watt	Diameter (D)	Gatmaat (F)	Hoogte (H)
DLR145 LED 9W-3000K-4000K-5700K IP54 sn/st	3400500 / 420110163	900-1008lm	100-112	145mm	125mm	75mm
DLR145 LED 12W-3000K-4000K-5700K IP54 sn/st	3400510 / 4201101631	1200-1332lm	100-111	145mm	125mm	75mm
DLR170 LED 9W-3000K-4000K-5700K IP54 sn/st	3400520 / 420110164	900-999lm	100-110	170mm	150mm	85mm
DLR170 LED 12W-3000K-4000K-5700K IP54 sn/st	3400530 / 4201101641	1200-1356lm	100-113	170mm	150mm	85mm
DLR170 LED 15W-3000K-4000K-5700K IP54 sn/st	3400540 / 420110165	1500-1680lm	100-112	170mm	150mm	85mm
DLR190 LED 12W-3000K-4000K-5700K IP54 sn/st	3400550 / 4201101651	1200-1332lm	100-111	190mm	160mm	95mm
DLR190 LED 15W-3000K-4000K-5700K IP54 sn/st	3400560 / 420110166	1500-1650lm	100-110	190mm	160mm	95mm
DLR190 LED 20W-3000K-4000K-5700K IP54 sn/st	3400570 / 4201101661	2000-2240lm	100-112	190mm	160mm	95mm
DLR230 LED 20W-3000K-4000K-5700K IP54 sn/st	3400580 / 420110167	2000-2220lm	100-111	230mm	195mm	105mm
DLR230 LED 25W-3000K-4000K-5700K IP54 sn/st	3400590 / 420110168	2500-2800lm	100-112	230mm	195mm	105mm
DLR230 LED 30W-3000K-4000K-5700K IP54 sn/st	3400600 / 420110169	3000-3360lm	100-112	230mm	195mm	105mm

BDRA LED INBOUWARMATUREN



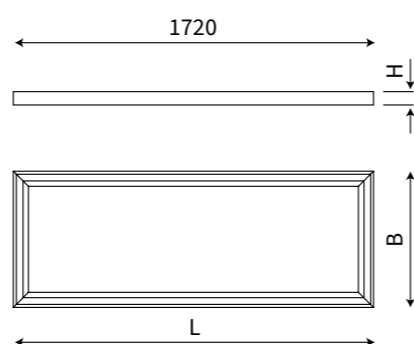
PRODUCTOMSCHRIJVING

LED bandraasterarmatuur geschikt voor inbouw in modulaire plafonds met zichtbare T-profielen. De behuizing is vervaardigd uit plaatstaal, naadloos uit één deel en is voorzien van een witte poedercoating (RAL9003). De BDRA LED is standaard voorzien van een microprijmatistische afscherming en is leverbaar in de kleurtemperatuur 3000K en 4000K en in vrijwel alle afmetingen.

TECHNISCHE SPECIFICATIES

Alle armaturen zijn standaard uitgevoerd met:

- ▶ Levensduur 50.000 uur L90B10
- ▶ LED driver
- ▶ 198-264V ~50 Hz
- ▶ Powerfactor > 0.95
- ▶ Beeldschermvriendelijk
- ▶ 3000K/ 4000K
- ▶ GST18i3 chassisdeel (Let op: bij dit armatuur heeft u nog een GST aansluit snoer/netsnoer nodig.



OPTIES

- ▶ Rooster
- ▶ Opalen afscherming
- ▶ Grijs behuizing RAL9006
- ▶ Luchtsleuven (plenum afzuiging)
- ▶ Optie DALI mogelijk
- ▶ Optie dimbaar 1-10V mogelijk
- ▶ Optie nood mogelijk
- ▶ CRI>90
- ▶ 2700K/5700K/6500K
- ▶ Tunable white (2700K-6500K)
- ▶ 2 mtr. snoer+ stekker

OPTIES GST IPV SN/ST

- ▶ GST sn/st (2000 mm lang)
- ▶ GST aansluit snoer/netsnoer (2000 mm lang)
- ▶ GST doorkoppelsnoer (2000 mm lang)
- ▶ GST Splitter (2V)

Type	Art.nr.	Lumenoutput	Lumen/Watt	Lengte (L)	Breedte (B)	Hoogte (H)
BDRA LED 30W-830 1720x100 UGR<19 GST18i3	3084000 / 420110172	3750 lm	125	1720 mm	100 mm	57 mm
BDRA LED 30W-840 1720x100 UGR<19 GST18i3	3084010 / 420110173	3750 lm	125	1720 mm	100 mm	57 mm
BDRA LED 30W-830 1720x150 UGR<19 GST18i3	3084020 / 420110174	3750 lm	125	1720 mm	150 mm	57 mm
BDRA LED 30W-840 1720x150 UGR<19 GST18i3	3084030 / 420110175	3750 lm	125	1720 mm	150 mm	57 mm
BDRA LED 30W-830 1720x175 UGR<19 GST18i3	3084050 / 420110176	3750 lm	125	1720 mm	175 mm	57 mm
BDRA LED 30W-840 1720x175 UGR<19 GST18i3	3084060 / 420110177	3750 lm	125	1720 mm	175 mm	57 mm
BDRA LED 30W-830 1720x185 UGR<19 GST18i3	3084070 / 420110178	3750 lm	125	1720 mm	185 mm	57 mm
BDRA LED 30W-840 1720x185 UGR<19 GST18i3	3084080 / 420110179	3750 lm	125	1720 mm	185 mm	57 mm



EVEN IETS OVER HET MENSELIJK OOG EN LICHT

We hebben licht nodig om objecten te kunnen onderscheiden. Het menselijk oog heeft echter een ingebouwde bijzonderheid: adaptiviteit. De gevoeligheid voor licht wordt aangepast aan de lichtomstandigheden.

Verplaats je je van een uitstekend verlichte ruimte (of omgeving) naar een ruimte met weinig licht, dan zal je aanvankelijk niets waarnemen. Na korte tijd past het oog zich aan aan de lichtomstandigheden en kun je weer vormen onderscheiden. Voor het waarnemen van beweging en vorm is maar weinig licht nodig. Voor het ervaren van kleur, nuances en details is veel meer licht nodig. Bij volle maan kunnen we nog steeds onze weg vinden, terwijl het licht slechts een fractie is van het daglicht.

Daglicht/indirect zonlicht	10000-20000 lux
Daglicht op een bewolkte dag	1000 lux
Op een donkere dag	100 lux
Schemerlicht	10 lux
Bij volle maan	1 lux

“ADAPTATIE IS HET VERMOGEN VAN HET OOG OM ZICH AAN TE PASSEN AAN VERSCHILLENDE NIVEAUS VAN LICHTSTERKTE”.

Het menselijk oog vangt bepaalde golflengtes (kleuren van het spectrum) beter op dan andere. Groen en geel zien we bijvoorbeeld veel beter dan ultraviolet en infrarood. Lumen is een goede vergelijkende factor, omdat er bij eenzelfde wattage een groot verschil kan zitten in de waarneming van verschillende tinten. Zoek dus naar een optimale combinatie van “lumen per watt”.

NU OOK BEREIKBAAR
VIA WHATSAPP!

SCAN DE QR-CODE



Deze brochure is gedrukt op papier dat is gemaakt van 100% gerecyclede vezels.


Obimex[®]
FAMILIEBEDRIJF SINDS 1975

Twentepoort West 39, 7609 RD Almelo
Postbus 804, 7600 AV Almelo
T +31 (0)546 45 55 13
E verkoop@obimex.nl