



BRANDWERENDE DEUREN EN KOZIJNEN

DOORGANGEN BESCHERMD TEGEN BRAND



BRANDWERENDE DEUREN EN KOZIJNEN

Obimex is specialist in bouwkundige brandpreventie en daar horen natuurlijk ook brandwerende deuren bij. Hiervoor werken wij samen met onze partner en deuren-experts van Van Vuuren uit Grou. Al sinds 1890 specialist in houtproducten. Zoek jij dus brandwerende deuren? Dan kunnen Obimex en Van Vuuren jou ontzorgen.

Onze brandwerende deuren zijn gekeurd volgens het BBL (de opvolger van het Bouwbesluit) en voldoen aan de Europese norm NEN-EN 1634-1 en Nederlandse norm NEN 6069. Ze zijn ook getest op brandvoortplanting volgens NEN-EN 13501-1 en behoren tot brandklasse D.





COMPLETE OPLOSSING

In veiligheidsvoorschriften wordt onderscheid gemaakt tussen branddoorslag en brandvoortplanting. Branddoorslag betekent dat de vlammen niet door de deur mogen komen. Met andere woorden: de deur mag geen vlamvatten en moet overeind blijven staan.

De brandwerende deuren zijn getest op brandvoortplanting en behoren tot brandklasse D. Maar in combinatie met een stalen of loofhouten kozijn kunnen ze zelfs voldoen aan brandklasse B. Zo bieden we een complete oplossing voor gebouwen met een verhoogd risico. Onze deuren kunnen worden gecombineerd met andere functionaliteiten. Veiligheid staat bij ons voorop!

Onze brandwerende deuren kunnen optioneel worden geleverd met een GND-label en optioneel FSC® keurmerk.

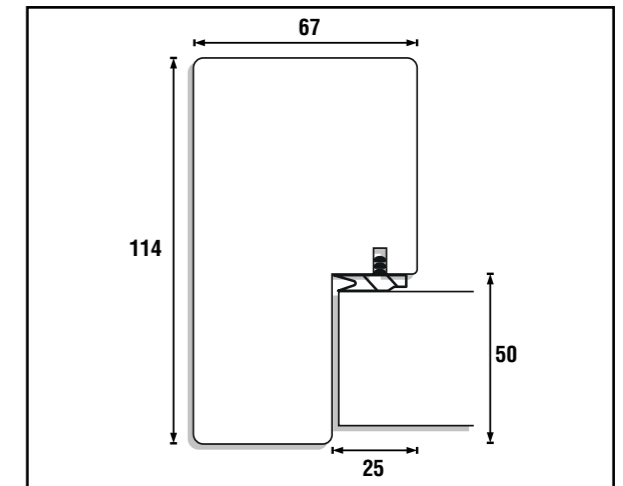
30 MINUTEN

BRANDWERENDE DEUR & KOZIJN COMBINATIE

Brandvoortplanting betekent dat de vlammen zich, zonder dat de deur bezwijkt, aan de andere kant weten te verspreiden. Een 30 minuten brandwerende deur moet dus minstens een half uur bestand zijn tegen vlammen en daarbij zowel branddoorslag als brandvoortplanting voorkomen. De mate waarin een brandwerende deur daartoe in staat is, wordt in verschillende klassen aangeduid.



Pico30. Brandwerende klimaatklasse utiliteitsdeur. Brandwerend: 30 minuten; EW30 / EI1 30. Optioneel brandklasse: B, S1-d0. Optioneel rookwerend: Sa / S200. Optioneel geluidwerend: Rw,p 33dB - Rw,p 47dB.



Deuraansluiting type D1. Sponning 25x50mm. Inclusief kader en brandvertragend rubber.

Bij Obimex en Van Vuuren bieden we onder het label Pico30 verschillende 30 minuten brandwerende deuren van hoogwaardige kwaliteit, toepasbaar in een groot aantal situaties.

Zo bieden we verschillende 30 minuten brandwerende deuren aan die de brandveiligheid van gebouwen en bedrijven vergroten. Je hebt daarbij de keuze uit 20 productbladen. Denk

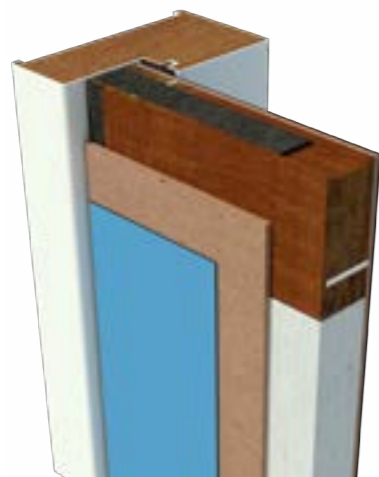
hierbij aan standaard deuren, rookwerend, inbraakwerend en geluidswerend. Met ook de mogelijke brandwerende klimaatklassen A, B en C. En dit allemaal in combinatie met het bijbehorende kozijn. Zo hebt u altijd een goede geteste combinatie op uw bouwproject. Geef ons aan wat u zoekt en wij bieden u de juiste oplossing voor de situatie.

Deurtype	Afmeting	Sponningbreedte	Deurdikte	Uitvoering	Enkel/Dubbel	Houtsoort
Pico30 (33, 36, 37)	67 x 114 mm	25 mm	40 mm	Stomp	Enk./dub	Grenen/hardhout

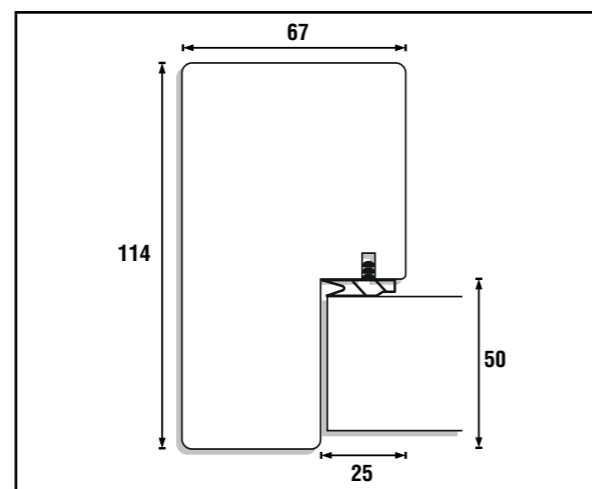
60 MINUTEN

BRANDWERENDE DEUR & KOZIJN COMBINATIE

Een 60 minuten brandwerende deur moet dus minstens een uur lang vlammen kunnen weerstaan en zowel branddoorslag als brandvoortplanting voorkomen. Bij Obimex bieden we onder het label Pico60 deuren diverse 60 minuten brandwerende deuren van hoogwaardige kwaliteit, toepasbaar in een groot aantal situaties in combinatie met bijbehorende kozijnen.



Pico60. Brandwerende klimaatklasse utiliteitsdeur
Brandwerend: 60 minuten; EW60. Optioneel brandklasse: B, S1-d0. Optioneel rookwerend: Sa / S200. Optioneel geluidwerend: Rw,p 33dB - Rw,p 47dB.



Deuraansluiting type D1. Sponning 25x50 mm. Inclusief kader.

We bieden verschillende 60 minuten brandwerende deuren aan die de brandveiligheid van gebouwen en bedrijven vergroten. Je hebt daarbij de keuze uit 18 productbladen. Heb je een specifieke vraag? Aarzel niet om contact op te nemen, we helpen je graag. Want ook hier geldt

weer: Waar bent u naar op zoek? Rookwerend, inbraakwerend of geluidswerend? Met ook de mogelijke brandwerende klimaatklassen A, B en C. Geef ons aan wat u zoekt en wij bieden u de juiste oplossing voor de situatie.

Deurtype	Afmeting	Sponningbreedte	Deurdikte	Uitvoering	Enkel/Dubbel	Houtsoort
Pico60 (33, 36, 37)	67x114	25	40	Stomp	Enkel	Hardhout



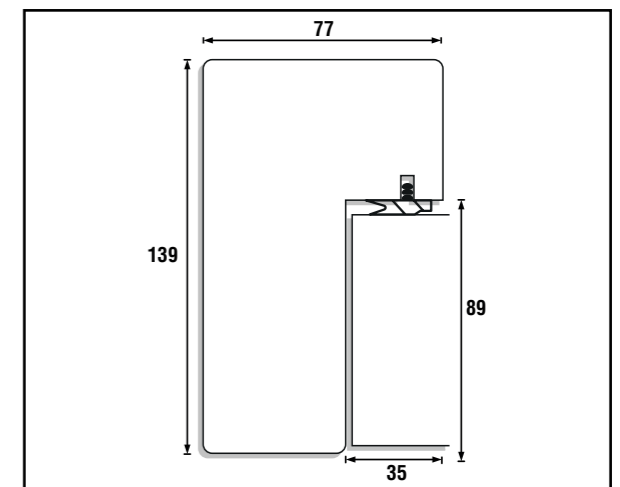
90 MINUTEN

BRANDWERENDE DEUR & KOZIJN COMBINATIE

Een 90 minuten brandwerende deur moet dus minstens anderhalf uur vlammen weten te weerstaan en zowel branddoorslag als brandvoortplanting voorkomen. Om zeker te weten dat dit het geval is, moet de 90 minuten brandwerende deur getest worden volgens de nieuwe Europese norm NEN-EN 1634-1.



Pico90. Brandwerende klimaatklasse utiliteitsdeur.
Brandwerend: 90 minuten; EW90. Optioneel rookwerend:
Sa / S200. Optioneel geluidwerend: N.v.t.



Deuraansluiting type D5. Sponning 35x89 mm. Inclusief kader

De mate waarin een brandwerende deur in staat is branddoorslag en brandvoortplanting tegen te gaan, wordt in verschillende klassen aangeduid. Obimex biedt in samenwerking met Van Vuuren diverse oplossingen voor uw 90-minuten vraagstuk. Dit zijn de Pico90 deuren in combinatie met kozijnen. Hierbij bieden we

u 9 productbladen aan qua mogelijkheden. En dit allemaal in combinatie met het bijbehorende kozijn. Zo hebt u altijd een goede geteste combinatie op uw bouwproject. Heb je een specifieke vraag? Aarzel niet om contact op te nemen, we helpen je graag.

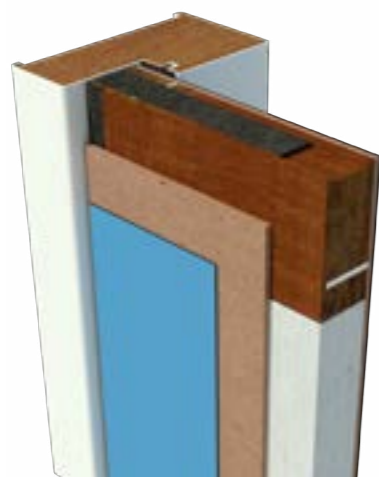
Deurtype	Afmeting	Sponningbreedte	Deurdikte	Uitvoering	Enkel/Dubbel	Houtsoort
Pico90	77x139	35	74	Stomp	Enk./dub.	Hardhout*

* Kozijnen Hardhout: gewicht 800 kg/m³ en voorlak in de kleur RAL 9001

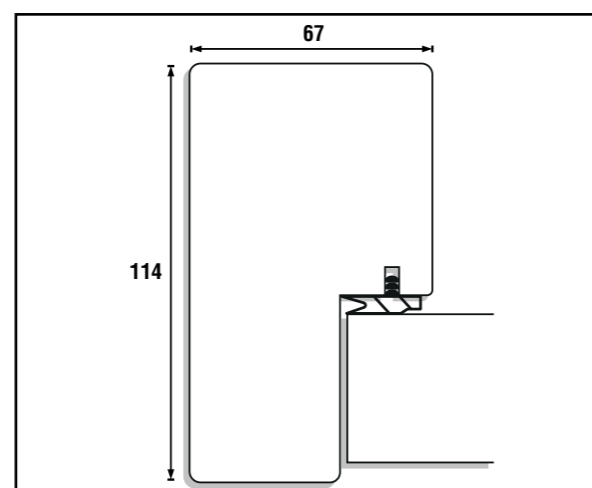
MUURAANSLUITING

MODEL M1

Brandveiligheid is een prioriteit voor elke woning en elk bedrijf. Met onze brandwerende kozijn kunt u met een gerust hart rusten, wetende dat uw gebouw beschermd is tegen de verwoestende kracht van brand.



D1 of D5-profiel



Model M1. Standaard. Inclusief kader.

Onze deuren en kozijnen bieden een essentiële eerste verdediging tegen brand. Met hoogwaardige materialen en nauwkeurige fabricage zorgen deze combinaties ervoor dat vuur zich niet snel kan verspreiden, waardoor kostbare tijd wordt gewonnen voor o.a. evacuatie en hulpverlening.

Voor situaties waar extra bescherming nodig is, bieden onze we zelfs 60-minuten of 90 minuten (D1 of D5-profiel) brandwerende deur/kozijn combinaties/kozijnen een nog robuustere oplossing. Neem vandaag nog contact met ons op voor meer informatie en een offerte op maat.





Bouwkundige Brandpreventie

Een beginnende brand kan zich in een gebouw snel uitbreiden. Met de juiste bouwkundige brandpreventie kan dit worden voorkomen. Obimex levert een uitgebreid assortiment en deskundig advies over bouwkundige brandpreventie.

Promat Promatect®-XS

PROMATECT®-XS biedt veelzijdige oplossingen voor het beschermen van constructiestaal. De bekledingen kunt u één-, twee-, drie- of vierzijdig aanbrengen, afhankelijk van wat er nodig is in uw project.



Waarom een klosmaatje?

Wigklossen vormen de basis voor de brandwerende bekleding. Met het Promat®-Klosmaatje kun je PROMATECT®-XS stroken van 20 mm dik en 120 mm breed op een simpele wijze verzagen tot de Promat® systeemklos. Indien u liever opteert voor reeds voorgezaagde PROMATECT®-XS klosstroken, bieden wij deze ook aan.



MEER OVER
BRANDVEILIGHEID OP
ONZE WEBSITE

www.obimex.nl/folders

NU OOK BEREIKBAAR
VIA WHATSAPP!

SCAN DE QR-CODE



Deze brochure is gedrukt op papier dat is gemaakt van 100% gerecyclede vezels.


Obimex[®]
FAMILIEBEDRIJF SINDS 1975

Twentepoort West 39, 7609 RD Almelo
Postbus 804, 7600 AV Almelo
T +31 (0)546 45 55 13
E verkoop@obimex.nl